

fischer 



SaMontec Seismic

Sistema completo di fissaggi
con categoria sismica C1 e C2

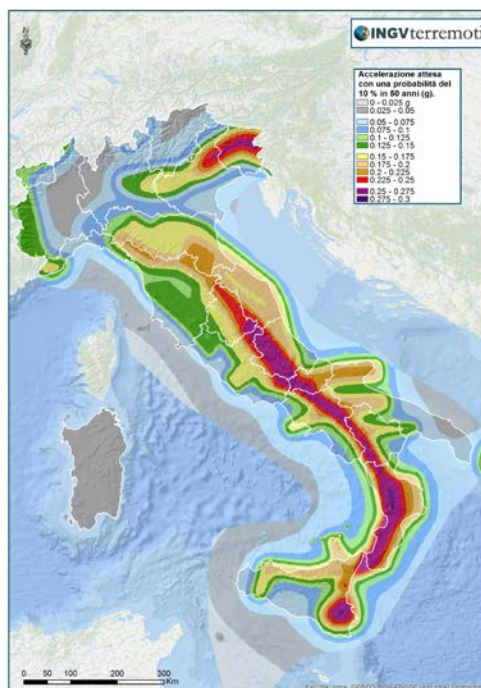
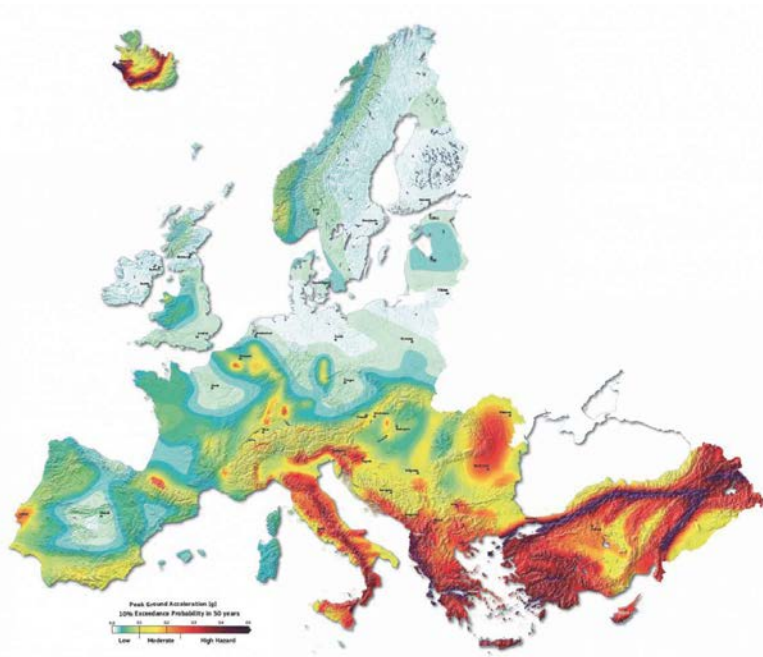


Inquadramento sismico del territorio italiano

L'Italia è uno dei paesi europei e più in generale dell'area mediterranea a maggior rischio sismico. Gli eventi sismici in quest'area sono frequenti e storicamente hanno spesso interessato il territorio italiano. Alcuni di essi sono stati molto intensi ed hanno provocato numerose vittime e danni.

Come si può facilmente notare dalla **mappa di pericolosità sismica europea**, l'attività tellurica si concentra su paesi dell'area mediterranea, in particolare Italia, Grecia e Turchia. Osservando invece la **mappa di pericolosità sismica italiana** si può notare come le zone di maggior pericolo si estendono lungo la dorsale appenninica fino ad arrivare all'estremità Nord-Est della penisola.

Sistema per lo staffaggio antisismico degli impianti



Questo perché, come mostra la figura seguente, l'Italia si trova sulla zona di confine tra la Placca Tettonica Euroasiatica e la Placca Tettonica Africana. I dati sismologici e geodetici raccolti negli anni hanno permesso di individuare una **fascia compressiva** ad andamento est-ovest che interessa la Sicilia, una fascia ad andamento nord-sud che si estende lungo tutto l'Appennino ed una fascia compressiva ad andamento est-ovest che si estende in corrispondenza del Nord-Est.



La protezione al sisma degli elementi non strutturali

La realizzazione di elementi non strutturali che siano in grado di sopportare oltre alle azioni statiche anche quelle sismiche è un tema di forte interesse.

Il **danneggiamento degli elementi costruttivi non strutturali** può comportare conseguenze come la perdita di vite umane, l'interruzione della funzionalità della struttura, l'immissione di sostanze tossiche inquinanti nell'ambiente. Si possono verificare ostruzioni delle vie di fuga, interruzioni di corrente elettrica e di funzionalità dei macchinari, incendi ed esplosioni.

Il **costo** degli elementi costruttivi non strutturali incide pesantemente sul costo dell'intera struttura. Gli impianti meccanici, elettrici ed idraulici ed i loro elementi di collegamento alla struttura principale, le facciate, i soffitti sospesi e gli arredi interni possono valere fino all'80% del costo totale di un edificio.

Inoltre gli **edifici strategici** (ospedali, caserme dei Vigili del Fuoco, Protezione Civile, infrastrutture) devono rimanere operativi durante e dopo le scosse sismiche, fornendo riparo e assistenza alla popolazione colpita. Infatti dopo un terremoto, edifici sani dal punto di vista strutturale, spesso sono resi inutilizzabili per i danni subiti dalle loro componenti non strutturali.



Il danneggiamento dei macchinari dopo il sisma può compromettere l'utilizzo dell'intera struttura.

Gli elementi costruttivi non strutturali e i loro sistemi di supporto alla struttura principale, se progettati solo staticamente, non sono in grado di sopportare le azioni aggiuntive derivanti dall'azione sismica, anche se di intensità non elevata (e quindi con una maggior probabilità di ripetersi nel corso della vita utile dell'elemento).

Anche il Decreto Ministeriale del Ministero delle Infrastrutture e Trasporti 17 Gennaio **2018 – "Aggiornamento delle Norme Tecniche per le Costruzioni"** va verso questa direzione dedicando un'ampia sezione agli elementi non strutturali e agli impianti. In particolare il Decreto 17 gennaio 2018 al punto 7.2.4 definisce le **responsabilità** di chi progetta e realizza un impianto: "il produttore è responsabile della progettazione antisismica degli impianti, l'installatore è responsabile della progettazione antisismica degli elementi di alimentazione e collegamento, il progettista strutturale è responsabile della progettazione antisismica degli orizzontamenti, delle tamponature e dei tramezzi a cui si ancorano gli impianti".

In generale la **capacità resistente** dei diversi elementi funzionali costituenti l'impianto, compresi gli elementi strutturali che li sostengono e collegano tra loro e alla struttura principale, deve essere maggiore della **forza sismica agente** per ciascuno degli stati limite da considerare. È compito del progettista della struttura individuare la forza sismica agente, mentre è compito del fornitore e dell'installatore fornire impianti e sistemi di collegamento di capacità resistente adeguata.

Per tutte queste ragioni non ha più senso progettare e realizzare impianti tecnologici solamente considerando le azioni statiche (verticali). È necessario progettare e realizzare un impianto tecnologico e gli elementi che lo sostengono in modo che siano in grado di sopportare sia azioni statiche che sismiche.

Secondo le NTC 2018 al punto 7.2.4, gli impianti devono essere vincolati alla costruzione con dispositivi di vincolo rigidi o flessibili. Nel caso si scelga di utilizzare **dispositivi di vincolo flessibili**, anche i collegamenti di servizio dell'impianto devono essere flessibili e non possono far parte del meccanismo di vincolo.

Considerando le modalità costruttive più comuni in Italia, **fischer** ha scelto di sviluppare una **gamma di accessori per lo staffaggio antisismico rigido degli impianti**.

Le staffe di connessione **fischer** consentono di controventare **sia impianti nuovi che esistenti**, offrendo la possibilità di adeguare le installazioni in **retrofit**, senza doverne affrontare lo smontaggio.

Questo garantisce un notevole **risparmio economico** sia in termini di materiale che di manodopera e nella maggior parte dei casi permette di mantenere operativi gli impianti esistenti ed i macchinari ad essi collegati.



Impianto complesso in struttura strategica. La scelta dello staffaggio antisismico deve considerare le esigenze della normale funzionalità dell'impianto, come ad esempio consentire la dilatazione dei tubi.

La messa in sicurezza degli impianti

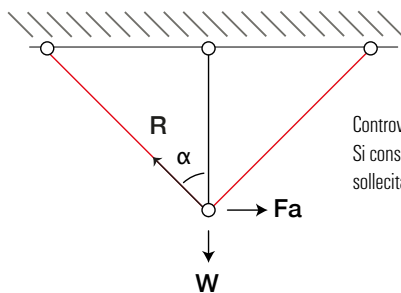
Per garantire la corretta risposta dell'impianto alle sollecitazioni sismiche si devono necessariamente valutare tutti i componenti del sistema staffaggio:

- 1) gli **ancoranti** (meccanici o chimici) che fissano i telai alla struttura dell'edificio.
- 2) gli elementi come **profili, mensole e accessori** che assemblati tra loro sorreggono i tubi, cavi, canalizzazioni e macchinari.

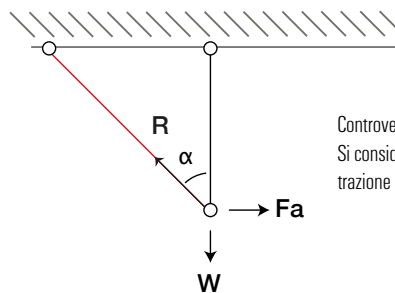
Indice

Inquadramento normativo da considerare per la corretta scelta degli ancoranti secondo le classi d'uso dell'edificio, il livello di forza sismica agente e le prescrizioni sul dimensionamento degli ancoranti interessati da azioni sismiche.	pag. 4
Ancoranti consigliati e tabelle per selezionare il corretto fissaggio alla struttura delle staffe SaMontec Seismic.	pag. 6
Schede delle staffe SaMontec - Seismic , corredate di dati tecnici, dettagli applicativi e valori della capacità resistente R .	pag. 9

Valutazione delle Forze agenti sui controventi.



Controventamento con 2 bracci.
Si considera il controvento singolo sollecitato a trazione.



Controventamento con 1 braccio.
Si considera il controvento sollecitato a trazione e compressione.

$$F_a = \frac{S_a \cdot W_a}{q_a} \quad (\text{NTC 2018 formula 7.2.1})$$

F_a = forza sismica orizzontale distribuita o agente nel centro di massa dell'elemento non strutturale, nella direzione più sfavorevole, risultante delle forze distribuite proporzionali alla massa;
 S_a = accelerazione massima, adimensionalizzata rispetto a quella di gravità, che l'elemento non strutturale subisce durante il sisma e corrisponde allo stato limite in esame (NTC 2018 punto 3.2.1);
 W_a = peso dell'elemento;
 q_a = fattore di comportamento dell'elemento.

In assenza di specifiche determinazioni, per S_a e q_a può farsi utile riferimento a documenti di comprovata validità quali ad esempio documentazione tecnica consolidata.

La **forza sismica orizzontale agente F_a** deve risultare inferiore alla componente orizzontale della **capacità resistente R** dei controventi sismici (vedi prodotti pag. 9÷13).

$$F_a < R \cdot \sin \alpha$$

I valori indicati per la capacità resistente R nelle tabelle dei controventi SaMontec Seismic fanno riferimento al carico caratteristico.

Inquadramento normativo e scelta degli ancoranti

La scelta del corretto fissaggio dei componenti antisismici degli impianti deve considerare il **grado di sismicità** della zona in cui si trova il cantiere e la **classe d'uso** dell'edificio.

Con riferimento alle conseguenze di un'interruzione di operatività o di un eventuale collasso, le costruzioni sono suddivise in classi d'uso così definite (NTC 2018 al punto 2.4.2):

Classe I	Costruzioni con presenza solo occasionale di persone, edifici agricoli.
Classe II	Costruzioni il cui uso preveda normali affollamenti, senza contenuti pericolosi per l'ambiente e senza funzioni pubbliche e sociali essenziali. Industrie con attività non pericolose per l'ambiente. Ponti, opere infrastrutturali, reti viarie non ricadenti in Classe d'uso III o in Classe d'uso IV, reti ferroviarie la cui interruzione non provochi situazioni di emergenza. Dighe il cui collasso non provochi conseguenze rilevanti.
Classe III	Costruzioni il cui uso preveda affollamenti significativi. Industrie con attività pericolose per l'ambiente. Reti viarie extraurbane non ricadenti in Classe d'uso IV. Ponti e reti ferroviarie la cui interruzione provochi situazioni di emergenza. Dighe rilevanti per le conseguenze di un loro eventuale collasso.
Classe IV	Costruzioni con funzioni pubbliche o strategiche importanti, anche con riferimento alla gestione della protezione civile in caso di calamità. Industrie con attività particolarmente pericolose per l'ambiente. Reti viarie di tipo A o B, di cui al DM 5/11/2001, n. 6792, "Norme funzionali e geometriche per la costruzione delle strade", e di tipo C quando appartenenti ad itinerari di collegamento tra capoluoghi di provincia non altresì serviti da strade di tipo A o B. Ponti e reti ferroviarie di importanza critica per il mantenimento delle vie di comunicazione, particolarmente dopo un evento sismico. Dighe connesse al funzionamento di acquedotti e a impianti di produzione di energia elettrica.

La seguente tabella sintetizza le necessarie Valutazioni Tecniche Europee (ETA) richieste agli ancoranti:

		Classi d'uso NTC 2018			
		Classe I	Classe II	Classe III	Classe IV
Livello sismico	$a_g \cdot S \leq 0,05 g$	ETA [opz. 7÷12] [opz. 1÷6]	ETA [opz. 7÷12] [opz. 1÷6]	ETA [opz. 7÷12] [opz. 1÷6]	ETA [opz. 7÷12] [opz. 1÷6]
	$a_g \cdot S \begin{cases} > 0,05 g \\ \leq 0,10 g \end{cases}$	ETA C1	ETA C1	ETA C1	ETA C2
	$a_g \cdot S > 0,10 g$	ETA C1	ETA C2	ETA C2	ETA C2

a_g = accelerazione di progetto del terreno di tipo A (EN 1998-1: 2013, 3.2.1)

S = coefficiente del terreno (vedi EN 1998-1: 2013, 3.2.2).

Secondo l'European Assessment Document EAD 330232-00-0601 "Mechanical Fasteners for use in concrete", al punto 1.2.1 gli ancoranti per calcestruzzo si classificano in:

- ancoranti per calcestruzzo non fessurato (compresso) ETA opz. 7 ÷ 12.
- ancoranti per calcestruzzo fessurato ETA opz. 1 ÷ 6 (apertura massima delle fessure $w = 0,3$ mm).
- ancoranti soggetti ad azioni sismiche con categoria di prestazione sismica C1 (apertura massima delle fessure $w = 0,5$ mm).
- ancoranti soggetti ad azioni sismiche con categoria di prestazione sismica C2 (apertura massima delle fessure $w = 0,8$ mm).

NOTA BENE: Secondo quanto riportato nel Tecnical Report 045 "Design of Metal Anchors For Use In Concrete Under Seismic Actions" dell'EOTA (European Organization for Tecnical Assessment), le forze sugli ancoranti vengono amplificate in presenza di un **gap anulare** (spazio vuoto fra il fissaggio e il foro dell'elemento da fissare). Questo a causa del martellamento che si instaura fra i due elementi al momento del sisma. Nella progettazione si considera che l'effetto del martellamento influenzi la sola **resistenza a taglio del tassello** considerando un **coefficiente riduttivo α_{gap}** pari a:

$\alpha_{gap} = 1$ nel caso in cui il gap sia riempito con resina con resistenza a compressione ≥ 40 N/mm². Per il riempimento si possono utilizzare gli ancoranti chimici ad iniezione FIS V, FIS SB o FIS EM Plus.

$\alpha_{gap} = 0,5$ con gap non riempito. Il gap dev'essere minore dello spazio dichiarato in tabella 2.1 del TR045.

Qualora il gap sia maggiore, esso va comunque riempito e si considera $\alpha_{gap} = 1$.

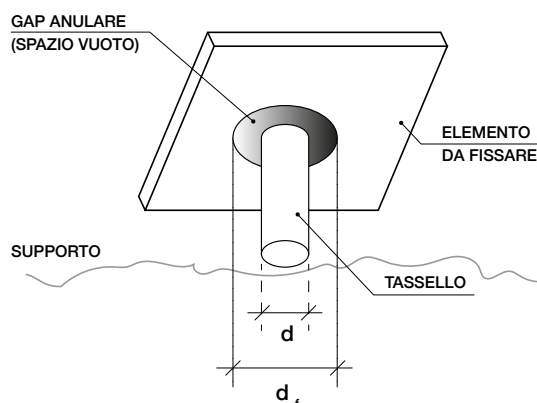


Tabella 2.1 Diametro del foro nell'elemento da fissare come da indicazioni Tecnical Report 045.

Diametro esterno d o d_{nom} del tassello ¹⁾	[mm]	6	8	10	12	14	16	18	20	22	24	27	30
Diametro d_f del foro dell'elemento da fissare	[mm]	7	9	12	14	16	18	20	22	24	26	30	33

¹⁾ Secondo il TR 045, il diametro "d" è il gambo dell'ancorante. Si fa invece riferimento al diametro " d_{nom} " nel caso la sezione dell'ancorante sia maggiorata in corrispondenza del foro dell'elemento da fissare

Per la determinazione della capacità resistente degli ancoranti è disponibile FIXPERIENCE, con il software di progettazione per ancoranti su calcestruzzo C-fix che integra nei calcoli le formule prescritte dal TR 045.

Tutte le staffe SaMontec Seismic (S-VA, S-VB, SAE) e Seismic Inox (S-VA R, S-VB R, SAE R) di controventamento e collegamento al supporto hanno foro di fissaggio al supporto di $\varnothing 12,8$ mm, per alloggiare ancoranti di adeguate dimensioni (fino a M12) con le opportune resistenze ai carichi sismici. Per facilitare il riempimento del gap anulare e garantirne la corretta esecuzione fischer raccomanda l'utilizzo della rondella FFD/FFD A4.



a pag. 6

Staffe SaMontec Seismic e Seismic Inox di controventamento e collegamento al supporto

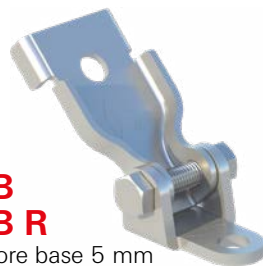
S-VA
S-VA R

Spessore base 5 mm



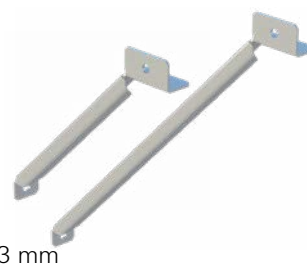
S-VB
S-VB R

Spessore base 5 mm



SAE
SAE R

Spessore 3 mm

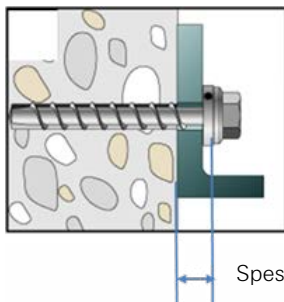


Li puoi trovare da pag. 9

FFD/FFD A4 rondella per il riempimento dello spazio anulare



- Lo spessore della rondella FFD va sommato allo spessore dell'elemento da fissare nella scelta del tassello.

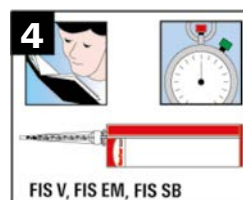
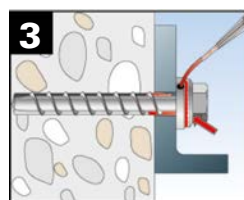
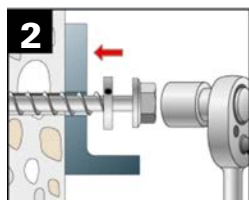
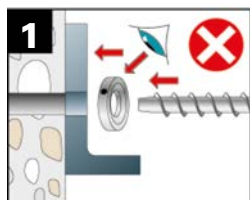
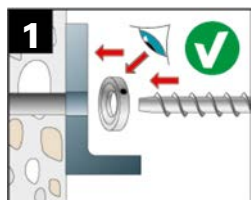


Spessore totale da fissare



ISTRUZIONI PER IL MONTAGGIO

- La rondella di riempimento FFD si applica tra l'elemento da fissare e la testa dell'ancorante.
- Il lato svasato della rondella FFD va posizionato sull'elemento da fissare.
- Dopo aver serrato il dado, iniettare la resina attraverso il foro utilizzando la cannula fornita nella confezione.
- Riempire lo spazio anulare tra l'ancorante e il foro dell'oggetto da fissare con le resine FIS V, FIS SB o FIS EM Plus.



FIS V, FIS EM, FIS SB

Art. n°	Descrizione	Diametro interno d _i [mm]	Diametro esterno d _e [mm]	Spessore [mm]	Adatto per
547515	FFD 22x9x6	9	22	6	FBS II 6
538458	FFD 26x12x6	12	26	6	FBS II 8, FAZ II M10, Barre M10
538459	FFD 30x14x6	14	30	6	FBS II 10, Barre M12
541986	FFD 26x12x6 A4	12	26	6	FBS II 8 A4, FAZ II R M10, Barre R-R70 M10
541987	FFD 30x14x6 A4	14	30	6	FBS II 10 A4, Barre R-R70 M12

VERSIONE ZINCATO
VERSIONE INOX

FAZ II/FAZ II R: Ancorante metallico con fascetta espandente



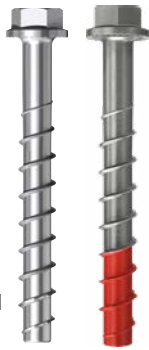
- Versatile e facile da installare anche su spessori limitati di calcestruzzo.
- Prestazione sismica C1 e C2.
- Valutazione Tecnica Europea (ETA) di riferimento: ETA-05/0069.
- Software di calcolo C-FIX all'interno di FIXPERIENCE (vedi retrocopertina).



Art. n°	Descrizione	per il fissaggio di staffe SaMontec seismic	Ø foro staffe SaMontec seismic [mm]	Prof. min. ancoraggio [mm]	Spessore minimo supporto [mm]	Diametro ancorante d [mm]	PRESTAZIONE SISMICA su calcestruzzo fessurato	Gap riempito con resina senza uso di rondella FFD $\alpha_{gap} = 1$	Gap riempito con resina e uso di rondella FFD *** $\alpha_{gap} = 1$
94981	FAZ II 10/10	SAE	12,8	60	100	10	C1/C2	✓	✓
		S-VA, S-VB						✓	N.A.
94982	FAZ II 10/20	S-VA, S-VB, SAE	12,8	60	100	10	C1/C2	✓	✓
541403	FAZ II 10/10 R	SAE R	12,8	60	100	10	C1/C2	✓	✓
		S-VA R, S-VB R						✓	N.A.
501406	FAZ II 10/20 R	S-VA R, S-VB R, SAE R	12,8	60	100	10	C1/C2	✓	✓

*** Lo spessore della rondella FFD deve essere aggiunto allo spessore della piastra da fissare nel calcolo dell'effettivo spessore da fissare. Per tale motivo sono necessari ancoranti più lunghi come da tabella. N.A.: non applicabile.

FBS II/FBS II A4 Vite per calcestruzzo



FBS II

FBS II A4

- Estremamente veloce, riduce i tempi di installazione nelle applicazioni in serie.
- Prestazione sismica C1 e C2.
- Valutazione Tecnica Europea (ETA) di riferimento: ETA-15/0352 e ETA-17/0740 (Inox A4).
- L'utilizzo della rondella FFD è obbligatorio per i tasselli meccanici FBS II in classe di prestazione sismica C2.
- Software di calcolo C-FIX all'interno di FIXPERIENCE (vedi retrocopertina).



Art. n°	Descrizione	per il fissaggio di staffe SaMontec seismic	Ø foro staffe SaMontec seismic [mm]	Prof. min. ancoraggio [mm]	Spessore minimo supporto [mm]	Diametro ancorante d [mm]	PRESTAZIONE SISMICA su calcestruzzo fessurato	Gap riempito con resina senza uso di rondella FFD $\alpha_{gap} = 1$	Gap riempito con resina e uso di rondella FFD $\alpha_{gap} = 1^{***}$	
VERSIONE ZINCATO	546391	S-VA, S-VB, SAE	12,8	55	100	6	C1	✓	N.A.	
		SAE		50	90			N.A.	✓	
		S-VA, S-VB		45	90			N.A.	✓	
	536852	FBS II 8x70 20/5 US-TX	S-VA, S-VB, SAE	12,8	65	120	8	C1	✓	N.A.
536853	FBS II 8x80 30/15 US-TX	S-VA, S-VB, SAE	12,8	65	120	8	C1/C2	N.A.	✓	
536861	FBS II 10x90 35/25/5 US	S-VA, S-VB, SAE	12,8	85	140	10	C1	✓	N.A.	
536862	FBS II 10x100 45/35/15 US	S-VA, S-VB, SAE	12,8	85	140	10	C1/C2	N.A.	✓	
VERSIONE INOX	543566	FBS II 8x70 20/5 US A4	SVA R, SVB R, SAE R	12,8	65	120	8	C1	✓	N.A.
	543567	FBS II 8x80 30/15 US A4	SVA R, SVB R, SAE R	12,8	65	120	8	C1/C2	N.A.	✓
	543572	FBS II 10x90 35/25/5 US A4	SVA R, SVB R, SAE R	12,8	85	140	10	C1	✓	N.A.
	543573	FBS II 10x100 45/35/15 US A4	SVA R, SVB R, SAE R	12,8	85	140	10	C1/C2	N.A.	✓

*** Lo spessore della rondella FFD deve essere aggiunto allo spessore della piastra da fissare nel calcolo dell'effettivo spessore da fissare. Per tale motivo sono necessarie viti più lunghe come da tabella.

FIS V Ancorante chimico



- Ancorante chimico ad iniezione vinilestere ibrida con cemento portland senza stirene.
- Versatile nell'utilizzo, adatta ad applicazioni in serie.
- Tempi per l'applicazione del carico ridotti.
- Resiste fino a +120°C in esercizio.
- Certificazione al fuoco R120.
- Resistenza a compressione >50 N/mm² (adatta al riempimento FFD).
- Alte prestazioni in zona sismica C1 e C2.
- Valutazione Tecnica Europea (ETA) di riferimento: ETA-02/0024.
- Software di calcolo C-FIX all'interno di FIXPERIENCE (vedi retrocopertina).



Art. n°	Descrizione	in combinazione con	Ø foro staffe SaMontec seismic [mm]	Prof. min. ancoraggio [mm]	Spessore minimo supporto [mm]	Diametro barra d [mm]	PRESTAZIONE SISMICA su calcestruzzo fessurato	Gap riempito con resina senza uso di rondella FFD $\alpha_{gap} = 1$	Gap riempito con resina e uso di rondella FFD $\alpha_{gap} = 1^{***}$
516352	V-BOND 300 T	Barre filettate M10 (classe 5.8, 8.8 e R - R70) con allungamento a rottura A5 >8% RGM (classe 5.8, 8.8 e R - R70) FIS A (classe 5.8, 8.8 e R - R70)	12,8	60	100	M10	C1	✓	✓
521431	FIS V 410 C								
516352	V-BOND 300 T	Barre filettate M12 (classe 5.8, 8.8 e R - R70) con allungamento a rottura A5 >12% RGM (classe 5.8, 8.8 e R - R70) FIS A (classe 5.8, 8.8 e R - R70)	12,8	70	100	M12	C1/C2	✓	✓
521431	FIS V 410 C								

*** Lo spessore della rondella FFD deve essere aggiunto allo spessore della piastra da fissare nel calcolo dell'effettivo spessore da fissare.

FIS A: barre filettate certificate con taglio dritto, comprensive di rondella e dado.

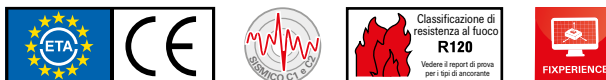
RGM: barre filettate certificate con bordo obliquo ed estremità esagonale, comprensive di rondella e dado.

Ancoranti consigliati

FIS SB Ancorante chimico



- Ancorante chimico ad iniezione vinilestere ibrido con silani senza stirene.
- Il prodotto può essere installato a bassissime temperature, a partire da -15 °C.
- Resiste fino a +150°C in esercizio.
- Certificazione al fuoco R120.
- Resistenza a compressione >50 N/mm² (adatta al riempimento FFD).
- Alte prestazioni e ampia gamma in zona sismica C1 e C2.
- Valutazione Tecnica Europea (ETA) di riferimento: ETA-12/0258.
- Software di calcolo C-FIX all'interno di FIXPERIENCE (vedi retrocopertina).



Art. n°	Descrizione	in combinazione con	Ø foro staffe SaMontec seismic [mm]	Prof. min. ancoraggio [mm]	Spessore minimo supporto [mm]	Diametro barra d [mm]	PRESTAZIONE SISMICA su calcestruzzo fessurato	Gap riempito con resina senza uso di rondella FFD $\alpha_{gap} = 1$	Gap riempito con resina e uso di rondella FFD $\alpha_{gap} = 1^{***}$
519450	FIS SB 390 S	Barre filettate M10 (classe 5.8, 8.8 e R - R70) con allungamento a rottura A5 >8% RGM (classe 5.8, 8.8 e R - R70) FIS A (classe 5.8, 8.8 e R - R70)	12,8	60	100	M10	C1	✓	✓
520526	FIS SB 585 S								
519450	FIS SB 390 S	Barre filettate M12 (classe 5.8, 8.8 e R - R70) con allungamento a rottura A5 >12% RGM (classe 5.8, 8.8 e R - R70) FIS A (classe 5.8, 8.8 e R - R70)	12,8	70	100	M12	C1/C2	✓	✓
520526	FIS SB 585 S								

*** Lo spessore della rondella FFD deve essere aggiunto allo spessore della piastra da fissare nel calcolo dell'effettivo spessore da fissare.

FIS A: barre filettate certificate con taglio dritto, comprensive di rondella e dado.
RGM: barre filettate certificate con bordo obliquo ed estremità esagonale, comprensive di rondella e dado.

FIS EM Plus Resina epossidica



- Resina epossidica ad alte prestazioni.
- Carichi elevati. Certificata in fori asciutti, umidi e sommersi.
- Certificazione al fuoco R240.
- Resistenza a compressione >50 N/mm² (adatta al riempimento FFD).
- Prestazione sismica C1 e C2 con le massime tensioni di aderenza.
- Valutazione Tecnica Europea (ETA) di riferimento: ETA-17/0979.
- Software di calcolo C-FIX all'interno di FIXPERIENCE (vedi retrocopertina).



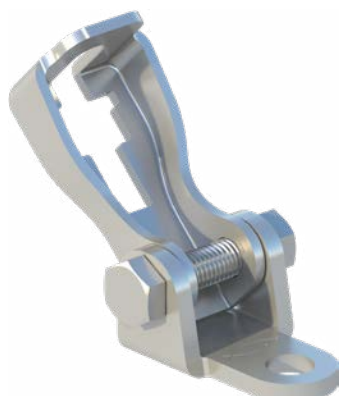
Art. n°	Descrizione	in combinazione con	Ø foro staffe SaMontec seismic [mm]	Prof. min. ancoraggio [mm]	Spessore minimo supporto [mm]	Diametro barra d [mm]	PRESTAZIONE SISMICA su calcestruzzo fessurato	Gap riempito con resina senza uso di rondella FFD $\alpha_{gap} = 1$	Gap riempito con resina e uso di rondella FFD $\alpha_{gap} = 1^{***}$
544163	FIS EM Plus 390 S	Barre filettate M10 (classe 5.8, 8.8 e R - R70) con allungamento a rottura A5 >8% RGM (classe 5.8, 8.8 e R - R70) FIS A (classe 5.8, 8.8 e R - R70)	12,8	60	100	M10	C1	✓	✓
544164	FIS EM Plus 585 S								
544163	FIS EM Plus 390 S	Barre filettate M12 (classe 5.8, 8.8 e R - R70) con allungamento a rottura A5 >12% RGM (classe 5.8, 8.8 e R - R70) FIS A (classe 5.8, 8.8 e R - R70)	12,8	70	100	M12	C1/C2	✓	✓
544164	FIS EM Plus 585 S								

*** Lo spessore della rondella FFD deve essere aggiunto allo spessore della piastra da fissare nel calcolo dell'effettivo spessore da fissare.

FIS A: barre filettate certificate con taglio dritto, comprensive di rondella e dado.
RGM: barre filettate certificate con bordo obliquo ed estremità esagonale, comprensive di rondella e dado.

Ancoranti consigliati

Connessione ad angolo variabile per il controventamento con barre filettate M10 applicabile al profilo e alla superficie di fissaggio.



Particolare del montaggio

Controventamento di telai pendinati

APPLICAZIONI

- Controventamento tramite barre filettate M10 di telai sia nuovi che esistenti.
- La stessa staffa può essere montata sia sul telaio che a parete o soffitto.
- Utilizzare dado e controdado per fissare la barra inclinata.

VANTAGGI/BENEFICI

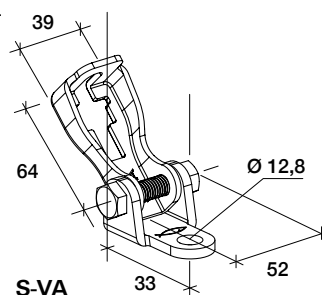
- Applicabile sia trasversalmente che longitudinalmente rispetto alla direzione dei tubi.
- 2 Staffe possono essere montate sovrapposte per controventare lo stesso punto in diverse direzioni.
- Angolo di inclinazione variabile $45^\circ \pm 15^\circ$
- Slot di aggancio sagomata per facilitare l'installazione della barra.
- Utilizzabile con solo dado o con dado e rondella per migliorare il trasferimento dei carichi.
- La geometria di S-VA garantisce la trasmissione centrata dei carichi.

PROPRIETÀ

- **Materiale staffa:** S275JR
- **Materiale base:** S355MC
- **Vite:** M10x45 cl.8.8 Z/B
- **Dado:** M10 cl.8 Z/B
- **Zincatura:** zincatura elettrolitica min 5µm

CARATTERISTICHE

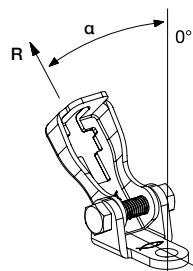
RETROFIT: la connessione S-VA consente di controventare impianti esistenti senza smontarli.



DATI TECNICI

Prodotto	Art. n°	Per profili	Spessore base [mm]	Spessore staffa [mm]	Adatto a barre	Codice EAN	Confezione [pz]
S-VA	552360	FUS, FLS, MS	5	3	M10	8001132098608	10

CARICHI



Prodotto	Art. n°	Capacità resistente R [daN]		
		$\alpha = 30^\circ$	$\alpha = 45^\circ$	$\alpha = 60^\circ$
S-VA	552360	458	660	585

La capacità resistente R è il valore caratteristico determinato fissando la barra M10 alla staffa con dado e controdado; l'utilizzo di una rondella (facoltativo) ottimizza il trasferimento dei carichi. Il valore indicato per la capacità resistente R considera un coefficiente di sicurezza pari a 1. Verificare la resistenza di tutti i componenti del sistema.

Connessione ad angolo variabile per il controventamento con barre filettate M10 applicabile a pendinature M8 e M10.



Particolare dell'aggancio alla pendinatura



Controventamento di telai pendinati

APPLICAZIONI

- Controventamento di barre filettate M8 e M10 anche già installate.
- Controventamento di telai pendinati con barre M8 e M10 anche già installati.
- Per il controvento inclinato si utilizzano barre M10.

VANTAGGI/BENEFICI

- Applicabile in qualsiasi direzione.
- Mantenendo la barra laterale inclinata a 90° la U scorre agevolmente per regolare l'altezza di installazione sulla barra verticale.
- I rinforzi possono essere montati sovrapposti per controventare lo stesso punto in diverse direzioni.
- Angolo di inclinazione variabile $45^\circ \pm 15^\circ$.
- Nessuna differenza nel verso di utilizzo.

PROPRIETÀ

- **Materiale staffa a U:** S275JR
- **Materiale perno filettato:** 1.1SMnPb37
- **Zincatura:** zincatura elettrolitica min 5µm

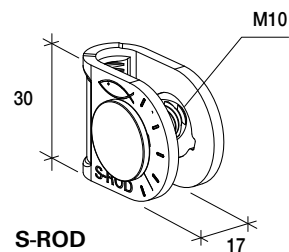
CARATTERISTICHE

RETROFIT: la connessione S-ROD consente di controventare barre M8 e M10 esistenti senza smontarle.

AGGANCI INNOVATIVO: permette la preinstallazione e la regolazione; non ha bisogno di dadi per il bloccaggio.



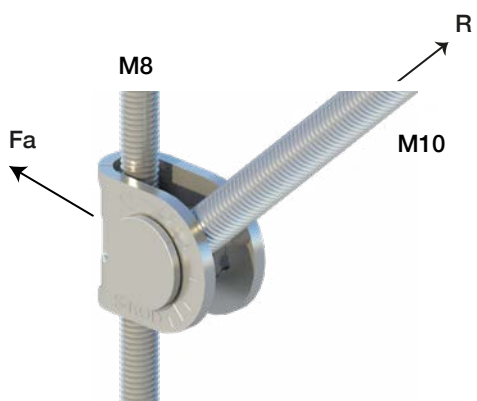
Vedi il video per il montaggio!



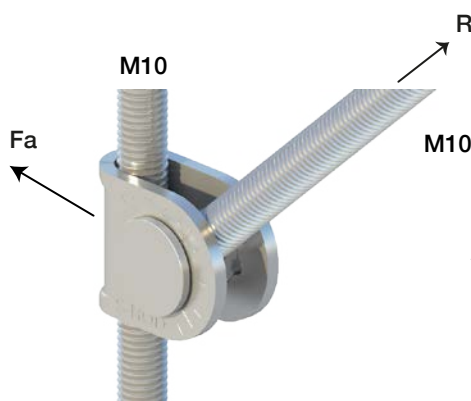
DATI TECNICI

Prodotto	Art. n°	Utilizzabile per barre di pendinatura	Barre di contenimento	Spessore staffa [mm]	Codice EAN	Confezione [pz]
S-ROD M8	554264	M8	M10	3	8001132100639	10
S-ROD M10	552361	M10	M10	3	8001132098622	10

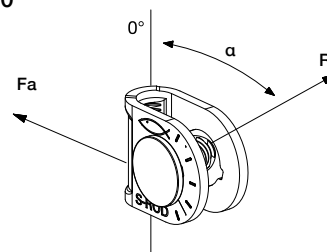
CARICHI



S-ROD M8 applicato a barra filettata M8.
Applicazione senza dado e controdado.

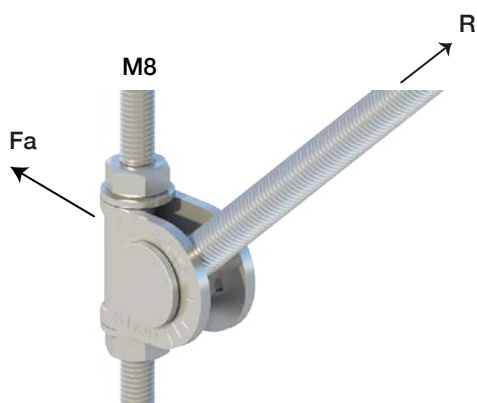


S-ROD M10 applicato a barra filettata M10.
Applicazione senza dado e controdado.



Classe della barra M8 di pendinatura	Capacità resistente R [daN]		
	$\alpha = 30^\circ$	$\alpha = 45^\circ$	$\alpha = 60^\circ$
8.8	642	667	531
5.8	524	589	491
4.6	403	453	378

Classe della barra M10 di pendinatura	Capacità resistente R [daN]		
	$\alpha = 30^\circ$	$\alpha = 45^\circ$	$\alpha = 60^\circ$
8.8	888	1158	902
5.8	745	821	902
4.6	573	632	694



S-ROD M10 applicato a barra filettata M8.
Applicazione con dado e controdado M8 e rondelle 8,4x16x1,6.

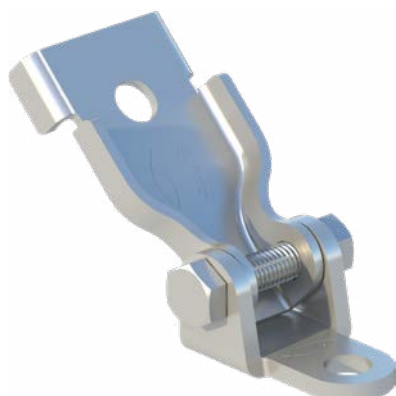
Classe della barra di pendinatura	Capacità resistente R [daN]		
	$\alpha = 30^\circ$	$\alpha = 45^\circ$	$\alpha = 60^\circ$
8.8	943	983	563
5.8	665	698	491
4.6	511	537	378

I carichi corrispondono ai valori di progetto e considerano la deformazione del sistema barra di pendinatura, S-ROD e tirante nel punto di applicazione alla barra di pendinatura.

La capacità resistente R è il valore di progetto.

I valori fanno riferimento a barre integre. È in carico al progettista verificare l'integrità della barra in sistemi già esistenti e applicare opportuni fattori riduttivi qualora lo ritenesse necessario. Verificare la resistenza di tutti i componenti del sistema considerando anche i valori di resistenza e snervamento della barra M10 di controvento.

Connessione ad angolo variabile per il controventamento con profili FUS applicabile al profilo e alla superficie di fissaggio



Controventamento di telai



Controventamento massivo

APPLICAZIONI

- Controventamento resistente a forze di trazione e compressione di telai anche già installati.
- Controventamento in più direzioni di incastellature.

VANTAGGI/BENEFICI

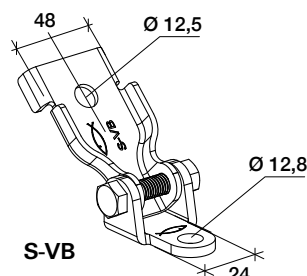
- Applicabile sia trasversalmente che longitudinalmente rispetto alla direzione dei tubi.
- 2 Staffe possono essere montate sovrapposte per controventare lo stesso punto in diverse direzioni.
- Angolo di inclinazione variabile $45^\circ \pm 15^\circ$.
- Le alette piegate verso l'alto e verso il basso consentono di abbracciare agevolmente il profilo nelle diverse configurazioni di montaggio.
- La geometria di S-VB garantisce la trasmissione centrata dei carichi.

PROPRIETÀ

- **Materiale staffa sagomata:** S275JR
- **Materiale base:** S355MC
- **Vite:** M10x45 cl.8.8 Z/B
- **Dado:** M10 cl.8 Z/B
- **Zincatura:** zincatura elettrolitica min $5\mu\text{m}$

CARATTERISTICHE

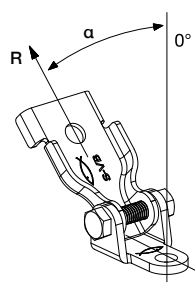
RETROFIT: la connessione S-VB consente di controventare impianti esistenti senza smontarli.



DATI TECNICI

Prodotto	Art. n°	Per profili	Spessore base [mm]	Spessore staffa [mm]	Codice EAN	Confezione [pz]
S-VB	552362	FUS	5	3	8001132098646	10

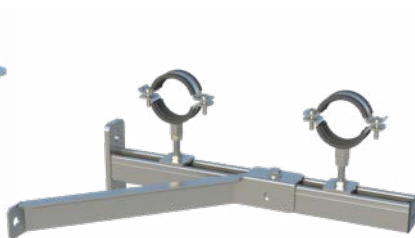
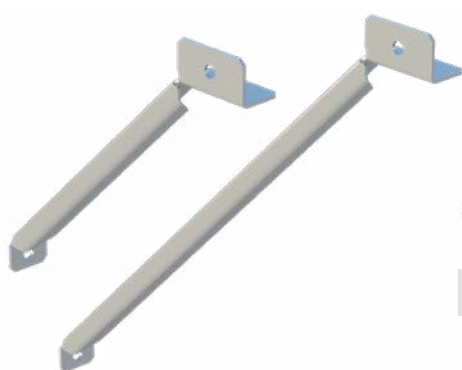
CARICHI



Prodotto	Art. n°	Capacità resistente R [daN]		
		$\alpha = 30^\circ$	$\alpha = 45^\circ$	$\alpha = 60^\circ$
S-VB	552362	605	773	696

Il valore indicato per la capacità resistente R è il valore caratteristico e considera un coefficiente di sicurezza pari a 1. Tale valore può essere considerato valido sia in trazione che compressione. Verificare la resistenza di tutti i componenti del sistema.

Puntone di rinforzo sagomato per profili FUS e mensole FCA



Controventamento di mensola



Supporto di carichi pesanti

APPLICAZIONI

- Staffaggio di mensole e telai.
- Controventamento sul piano verticale ed orizzontale.

VANTAGGI/BENEFICI

- La sagomatura permette di fissare il controvento sia sul piano orizzontale che verticale.
- Braccio particolarmente robusto grazie alla doppia piegatura.

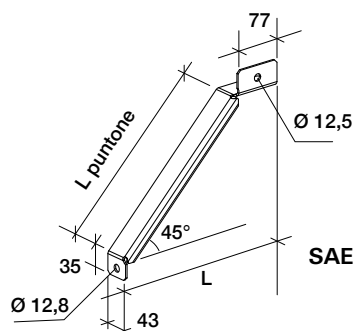
PROPRIETÀ

- **Materiale controvento:** S235JR
- **Zincatura:** Zincatura a freddo, min 5 µm

CARATTERISTICHE

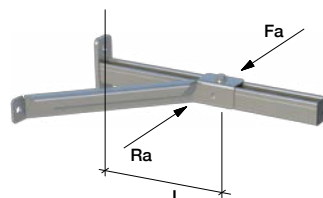
RETROFIT: il controvento SAE può essere applicato anche a mensole o profili già installati.

DATI TECNICI



Prodotto	Art. n°	Per profili e mensole	Spessore [mm]	L [mm]	L puntone [mm]	Codice EAN	Confezione [pz]
SAE 300	512114	FUS, FCA	3	300	306	8001132021736	10
SAE 500	512115	FUS, FCA	3	500	589	8001132021750	10

CARICHI



Prodotto	Art. n°	Capacità resistente sola mensola FCA 41/41*	Capacità resistente mensola FCA 41/41 con puntone SAE	Distanza di applicazione del carico
		R [daN]	Ra [daN]	L [mm]
SAE 300	512114	92	366	300
SAE 500	512115	57	440	500

La capacità resistente R è il valore caratteristico entro il quale la mensola mantiene una deformazione < L/150 nel punto di applicazione del carico.

*Carico statico applicato sul piano verticale.

Il valore indicato per la capacità resistente R risulta da valore caratteristico e considera un coefficiente di sicurezza pari a 1. Verificare la resistenza di tutti i componenti del sistema.

Connessione a 90° fra profili FUS con fori per l'aggancio dei controventi sismici



Controventamento con barre e S-VA



Controventamento con profili e S-VB

APPLICAZIONI

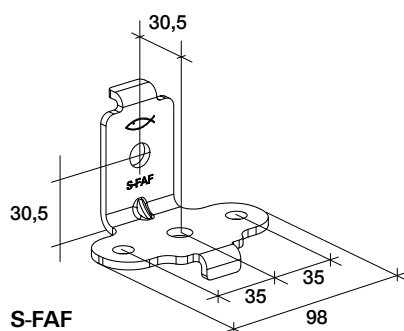
- Giunzione a 90° fra profili con la predisposizione per l'aggancio dei controventi.

VANTAGGI/BENEFICI

- Le ali forate consentono di agganciare agevolmente le staffe S-VA e S-VB.
- Possibilità di fissare i controventi a diversi gradi di inclinazione ed angolazione

PROPRIETÀ

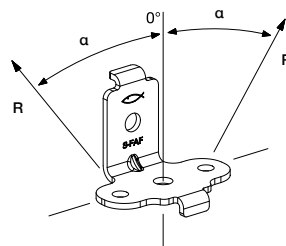
- **Materiale staffa a U:** S275JR
- **Zincatura:** Zincatura a freddo, min 5 µm



DATI TECNICI

Prodotto	Art. n°	Per profili	Spessore	Ø fori	Codice EAN	Confezione
S-FAF	552363	FUS	[mm]	[mm]	8001132098660	[pz]
			4	10,5		10

CARICHI

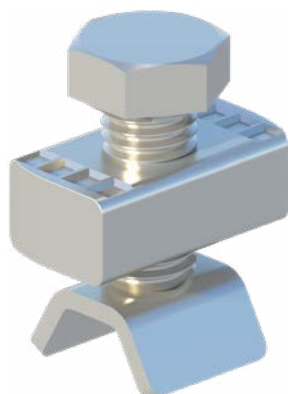


Prodotto	Art. n°	Capacità resistente R [daN]		
		$\alpha = 30^\circ$	$\alpha = 45^\circ$	$\alpha = 60^\circ$
S-FAF	552363	286	317	615

Il valore indicato per la capacità resistente R è il valore caratteristico e considera un coefficiente di sicurezza pari a 1. Tale valore può essere considerato valido sia in trazione che compressione. Verificare la resistenza di tutti i componenti del sistema.

S-FAF Staffa a 90° per aggancio controventi

Dado di bloccaggio per il rinforzo di barre filettate M10 e M12 soggette a compressione



Dettaglio del fissaggio



Rinforzo di barre soggette a forze di compressione

APPLICAZIONI

- Riduzione della lunghezza libera d'inflessione di pendinature M10 e M12 in combinazione con profili FUS 41.
- Irrobustimento di strutture pendinate già esistenti.

VANTAGGI/BENEFICI

- Applicabile rapidamente su strutture esistenti.
- Nessun vincolo di interasse, distanza fra i dadi gestibile secondo la necessità.

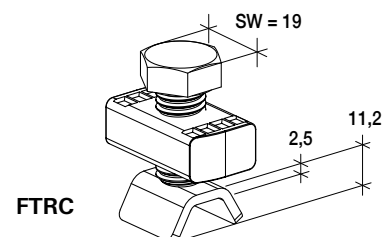
PROPRIETÀ

- **Materiale sella:** S235JR
- **Materiale dado a rombo:** acciaio C35
- **Vite:** M12x25 cl.4.8
- **Zincatura:** 5 µm

CARATTERISTICHE

RETROFIT: il dado FTRC permette di rinforzare barre filettate M10 e M12 già installate senza smontarle.

DATI TECNICI



Prodotto	Art. n°	Per barre	Vite	Profilo di accoppiamento	Spessore dado [mm]	Codice EAN	Confezione [pz]
FTRC	547791	M10 - M12	M12x25	FUS 41	12	4048962338577	50

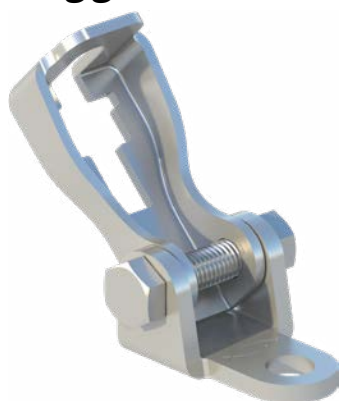
CARICHI

Il dado FTRC viene utilizzato per vincolare una barra filettata M10 o M12 al profilo FUS 41 in modo da ridurne la lunghezza libera d'inflessione. La resistenza a compressione del sistema vincolato sarà quindi dipendente dalla lunghezza libera risultante dopo l'applicazione dei dadi.

Nuova gamma in acciaio inox



Connessione inox ad angolo variabile per il controventamento con barre filettate M10 applicabile al profilo e alla superficie di fissaggio.



Particolare del montaggio

Controventamento di telai pendinati

APPLICAZIONI

- Controventamento tramite barre filettate M10 di telai sia nuovi che esistenti.
- La stessa staffa può essere montata sia sul telaio che a parete o soffitto.
- Utilizzare dado e controdado per fissare la barra inclinata.

VANTAGGI/BENEFICI

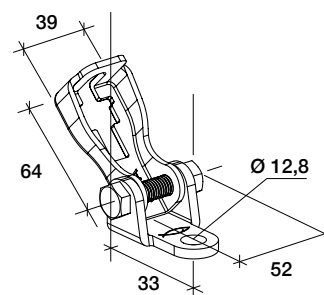
- Applicabile sia trasversalmente che longitudinalmente rispetto alla direzione dei tubi.
- 2 Staffe possono essere montate sovrapposte per controventare lo stesso punto in diverse direzioni.
- Angolo di inclinazione variabile $45^\circ \pm 15^\circ$
- Slot di aggancio sagomata per facilitare l'installazione della barra.
- Utilizzabile con solo dado o con dado e rondella per migliorare il trasferimento dei carichi.
- La geometria di S-VA R garantisce la trasmissione centrata dei carichi.

PROPRIETÀ

- **Materiale staffa:** AISI 316L
- **Materiale base:** Duplex 2205
- **Vite:** M10x45 A4-70
- **Dado:** M10 A4-70

CARATTERISTICHE

RETROFIT: la connessione S-VA R consente di controventare impianti esistenti senza smontarli.

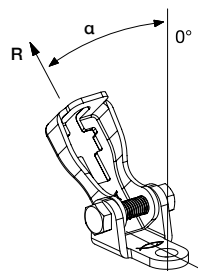


S-VA R

DATI TECNICI

Prodotto	Art. n°	Per profili	Spessore base [mm]	Spessore staffa [mm]	Adatto a barre	Codice EAN	Confezione [pz]
S-VA R	559929	FUS, FLS, MS	5	3	M10	8001132105817	10

CARICHI



Prodotto	Art. n°	Capacità resistente R [daN]		
		$\alpha = 30^\circ$	$\alpha = 45^\circ$	$\alpha = 60^\circ$
S-VA R	559929	548	720	665

La capacità resistente R è il valore caratteristico determinato fissando la barra M10 alla staffa con dado e controdado; l'utilizzo di una rondella (facoltativo) ottimizza il trasferimento dei carichi. Il valore indicato per la capacità resistente R considera un coefficiente di sicurezza pari a 1. Verificare la resistenza di tutti i componenti del sistema.

Connessione inox ad angolo variabile per il controventamento con barre filettate M10 applicabile a pendinature M8 e M10.



Particolare dell'aggancio alla pendinatura



Controventamento di telai pendinati

APPLICAZIONI

- Controventamento di barre filettate M8 e M10 anche già installate.
- Controventamento di telai pendinati con barre M8 e M10 anche già installati.
- Per il controvento inclinato si utilizzano barre M10.

VANTAGGI/BENEFICI

- Applicabile in qualsiasi direzione.
- Mantenendo la barra laterale inclinata a 90° la U scorre agevolmente per regolare l'altezza di installazione sulla barra verticale.
- I rinforzi possono essere montati sovrapposti per controventare lo stesso punto in diverse direzioni.
- Angolo di inclinazione variabile $45^\circ \pm 15^\circ$.
- Nessuna differenza nel verso di utilizzo.

PROPRIETÀ

- **Materiale staffa a U:** AISI 316L
- **Materiale perno filettato:** AISI 316L

CARATTERISTICHE

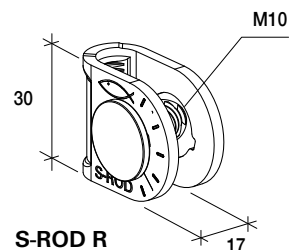
RETROFIT: la connessione S-ROD R consente di controventare barre M8 e M10 esistenti senza smontarle.

AGGANCI INNOVATIVO: permette la preinstallazione e la regolazione; non ha bisogno di dadi per il bloccaggio.



Vedi il video per il montaggio!

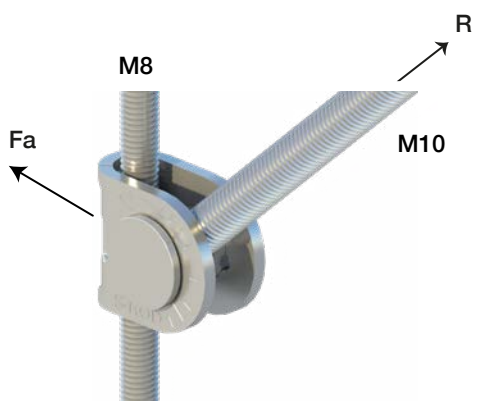
DATI TECNICI



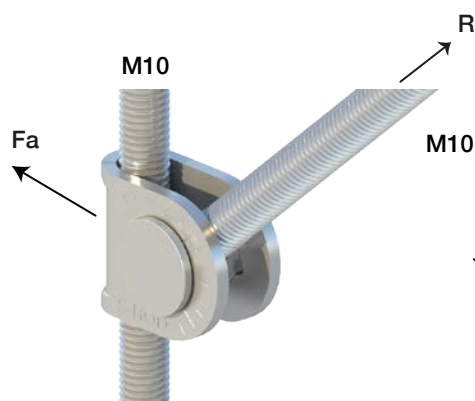
Prodotto	Art. n°	Utilizzabile per barre di pendinatura	Barre di contenimento	Spessore staffa [mm]	Codice EAN	Confezione [pz]
S-ROD R M8*	—	M8	M10	3	—	10
S-ROD R M10	559931	M10	M10	3	8001132105831	10

*Prodotto disponibile su richiesta. Acquisto minimo 500 pz.

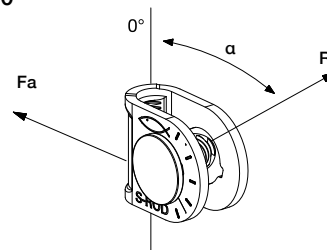
CARICHI



S-ROD R M8 applicato a barra filettata M8.
Applicazione senza dado e controdado.



S-ROD R M10 applicato a barra filettata M10.
Applicazione senza dado e controdado.

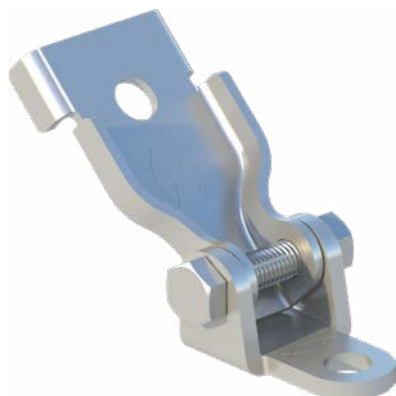


Classe della barra M8 di pendinatura	Capacità resistente R [daN]		
	$\alpha = 30^\circ$	$\alpha = 45^\circ$	$\alpha = 60^\circ$
Inox R (Classe di resistenza 70)	670*	758*	750*

Classe della barra M10 di pendinatura	Capacità resistente R [daN]		
	$\alpha = 30^\circ$	$\alpha = 45^\circ$	$\alpha = 60^\circ$
Inox R (Classe di resistenza 70)	1190*	1460*	1427*

*Valori ottenuti con barre di controventamento in acciaio inox R (Classe di resistenza 70).

Connessione inox ad angolo variabile per il controventamento con profili FUS applicabile al profilo e alla superficie di fissaggio.



Controventamento di telai



Controventamento massivo

APPLICAZIONI

- Controventamento resistente a forze di trazione e compressione di telai anche già installati.
- Controventamento in più direzioni di incastellature.

VANTAGGI/BENEFICI

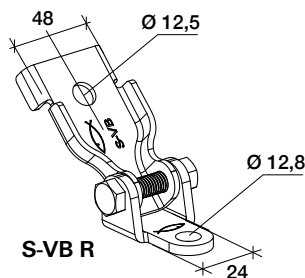
- Applicabile sia trasversalmente che longitudinalmente rispetto alla direzione dei tubi.
- 2 Staffe possono essere montate sovrapposte per controventare lo stesso punto in diverse direzioni.
- Angolo di inclinazione variabile $45^\circ \pm 15^\circ$.
- Le alette piegate verso l'alto e verso il basso consentono di abbracciare agevolmente il profilo nelle diverse configurazioni di montaggio.
- La geometria di S-VB R garantisce la trasmissione centrata dei carichi.

PROPRIETÀ

- **Materiale staffa sagomata:** AISI 316L
- **Materiale base:** Duplex 2205
- **Vite:** M10X45 A4-70
- **Dado:** M10 A4-70

CARATTERISTICHE

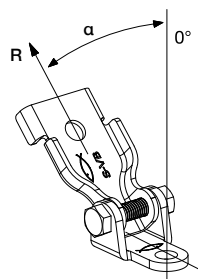
RETROFIT: la connessione S-VB R consente di controventare impianti esistenti senza smontarli.



DATI TECNICI

Prodotto	Art. n°	Per profili	Spessore base [mm]	Spessore staffa [mm]	Codice EAN	Confezione [pz]
S-VB R	559930	FUS	5	3	8001132102824	10

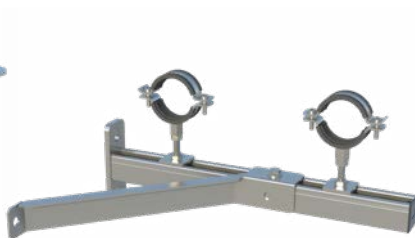
CARICHI



Prodotto	Art. n°	Capacità resistente R [daN]		
		$\alpha = 30^\circ$	$\alpha = 45^\circ$	$\alpha = 60^\circ$
S-VB R	559930	643	890	770

Il valore indicato per la capacità resistente R è il valore caratteristico e considera un coefficiente di sicurezza pari a 1. Tale valore può essere considerato valido sia in trazione che compressione. Verificare la resistenza di tutti i componenti del sistema.

Puntone di rinforzo inox sagomato per profili FUS e mensole FCA.



Controventamento di mensole



Supporto di carichi pesanti

APPLICAZIONI

- Staffaggio di mensole e telai.
- Controventamento sul piano verticale ed orizzontale.

VANTAGGI/BENEFICI

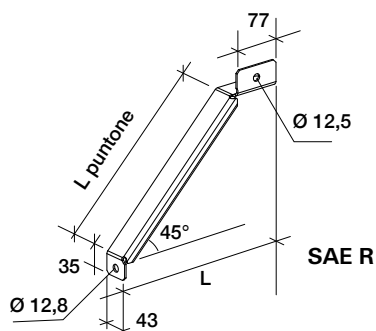
- La sagomatura permette di fissare il controvento sia sul piano orizzontale che verticale.
- Braccio particolarmente robusto grazie alla doppia piegatura.

PROPRIETÀ

- **Materiale controvento:** AISI 316L

CARATTERISTICHE

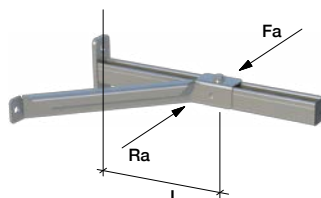
RETROFIT: il controvento SAE R può essere applicato anche a mensole o profili già installati.



DATI TECNICI

Prodotto	Art. n°	Per profili e mensole	Spessore [mm]	L [mm]	L puntone [mm]	Codice EAN	Confezione [pz]
SAE R 300	559932	FUS, FCA	3	300	306	8001132102848	4
SAE R 500	559933	FUS, FCA	3	500	589	8001132102855	4

CARICHI

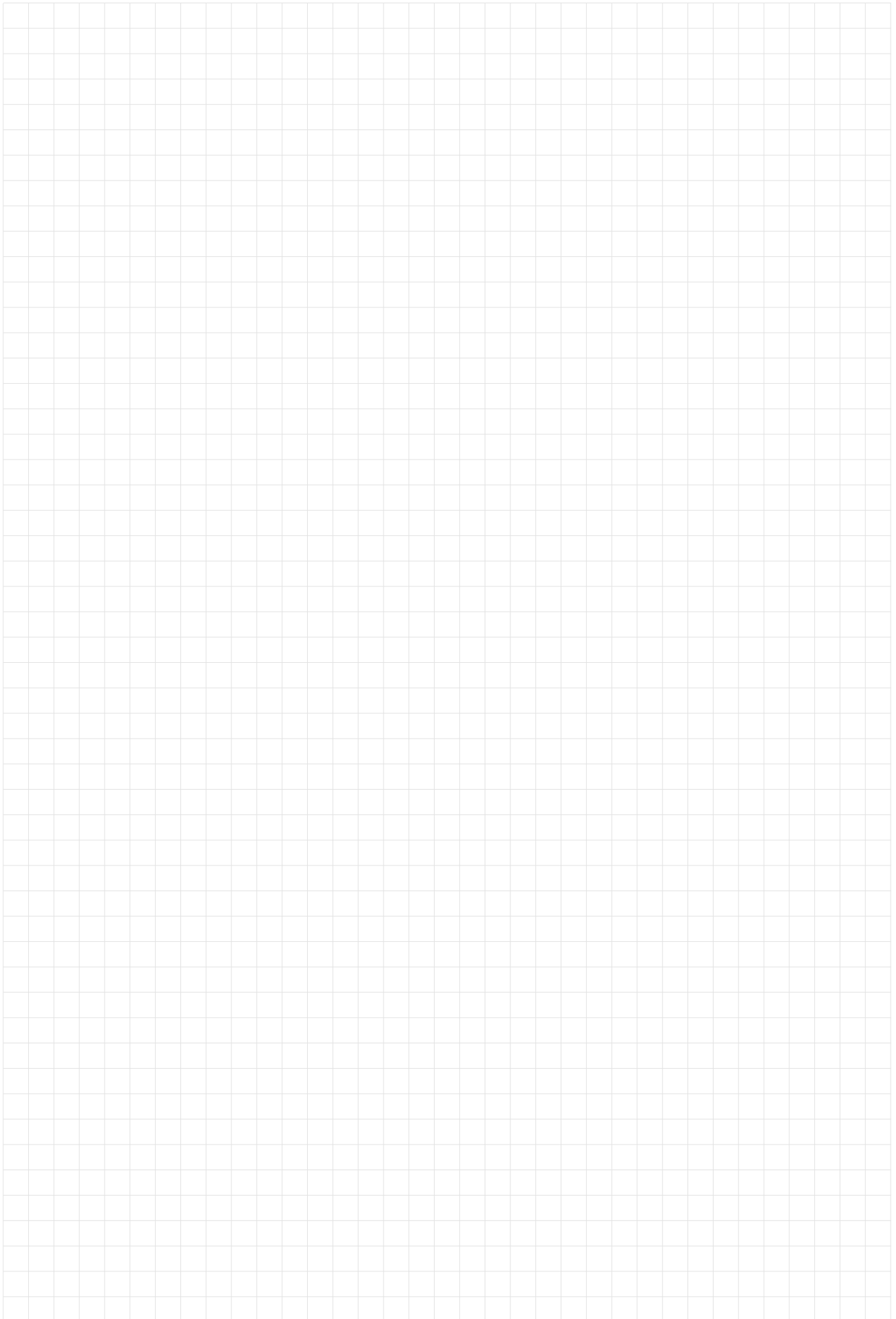


Prodotto	Art. n°	Capacità resistente sola mensola FCA 41/41*	Capacità resistente mensola FCA 41/41 con puntone SAE	Distanza di applicazione del carico
		R [daN]	Ra [daN]	L [mm]
SAE R 300	559932	135	200	300
SAE R 500	559933	80	345	500

La capacità resistente R è il valore caratteristico entro il quale la mensola mantiene una deformazione $< L/150$ nel punto di applicazione del carico.

*Carico statico applicato sul piano verticale.

Il valore indicato per la capacità resistente R risulta da valore caratteristico e considera un coefficiente di sicurezza pari a 1. Verificare la resistenza di tutti i componenti del sistema.



fischer FIXPERIENCE La suite completa di progettazione e sviluppo



- Fixperience è la suite di software completa e gratuita che comprende sia moduli applicativi che moduli di dimensionamento.
- Il software è basato sui principali standard internazionali di progettazione (ETAG 001, EC1, EC2, EC3, EC5, ACI318). Sono disponibili tutte le unità di misura e di forza.
- Per garantire una progettazione sicura ed affidabile gli input non corretti vengono individuati e segnalati. Il software fornisce poi suggerimenti per ottenere il risultato corretto.
- La visualizzazione grafica può essere facilmente ruotata di 360°, spostata, inclinata o ingrandita secondo necessità.
- La visualizzazione 3D fornisce un'immagine dettagliata e realistica dello scenario di progetto.
- La funzione di live update mantiene il software sempre aggiornato e permette di lavorare sempre con l'ultima versione disponibile.

Download e aggiornamenti gratuiti su www.fischeritalia.it/fixperience.

I nostri servizi



Siamo a vostra disposizione in qualsiasi momento per offrire:

- Una completa gamma di prodotti, dagli ancoranti chimici ed in acciaio ai più evoluti tasselli in nylon.
- Competenza e innovazione attraverso ricerca, sviluppo e produzione diretta.
- Una presenza globale ed un servizio di vendita attivo in oltre 100 paesi.
- Consulenza tecnica qualificata per un soluzioni di fissaggio avanzate, direttamente dal cantiere allo studio di progettazione.
- Servizio di formazione, anche con l'assegnazione di crediti formativi presso la vostra azienda o nella nostra sede attraverso fischerFORMAZIONE.
- Software di progettazione e sviluppo completi e gratuiti.

Scopri l'intero catalogo di soluzioni e servizi fischer a tua disposizione navigando sul nostro sito www.fischeritalia.it



www.fischeritalia.it
www.fissaggistrutturali.it

fischer Italia Srl Unipersonale

Corso Stati Uniti, 25

35127 - Padova

T +39 800 844078

www.fischeritalia.it - sercli@fischeritalia.it