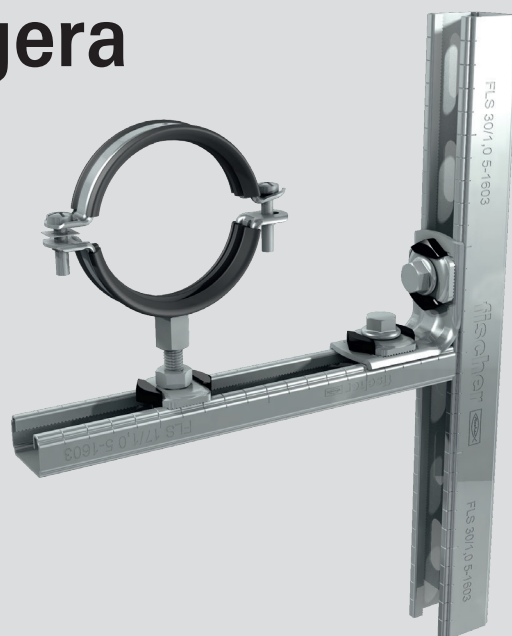




# fischer FLS 31

Il sistema veloce, resistente, versatile  
per l'impiantistica leggera



# fischer FLS 31

## Il sistema per l'impiantistica leggera veloce, resistente, versatile

### Profili di montaggio FLS 31

Asole alternate di larghezza 10,5 e 8,5 rendono i profili **versatili nell'utilizzo** sia per **pendinature** con barre filettate che per il **fissaggio diretto al solaio/parete** mediante viti FBS.

Un'unica larghezza dei profili di 31 mm per un'ottimizzazione degli accessori di collegamento.

Profili dentellati per un'installazione dei connettori veloce e sicura.

La particolare geometria del profilo consente un alloggiamento perfetto degli elementi di connessione.

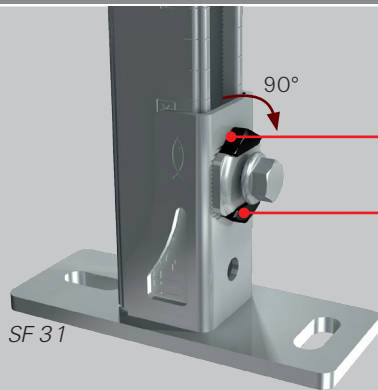
La scala centimetrata semplifica il taglio a misura e posizionamento degli accessori in cantiere.

Tre diverse altezze (17, 30 e 37 mm) dei profili.

#### Certificati al fuoco



### Elementi di connessione con viteria preassemblata

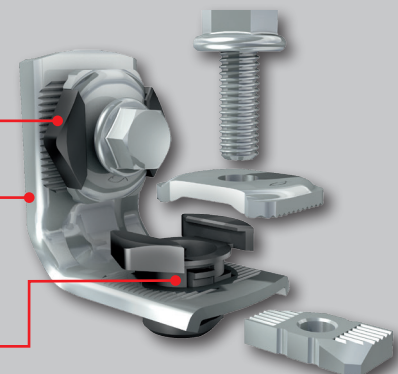


SF 31

**Bloccaggio immediato** grazie ad una semplice rotazione di 90° del bullone preassemblato sulla staffa.

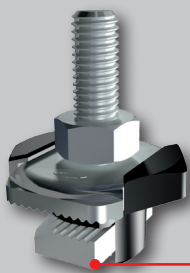
La rapidità di installazione e i bulloni preassemblati sugli elementi di connessione rendono il **sistema veloce da installare** consentendo un **notevole risparmio di tempo** e una sensibile **riduzione del numero dei pezzi utilizzati**.

**Presenza sicura e carichi garantiti** grazie alle zigrinature presenti sugli elementi di connessione, sui dadi rettangolari e sulle rondelle di bloccaggio.



MW 31 Clix 90°

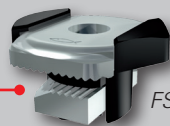
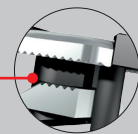
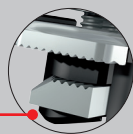
### Connettori



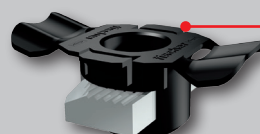
FHS 31 Clix

**Facile inserimento e scorrimento nella guida** del connettore FHS 31 e FSM 31 grazie allo speciale accessorio in plastica che funge da molla.

La sua forma garantisce il **bloccaggio del connettore sul profilo** in seguito alla rotazione di 90° **impedendo errori in fase di installazione**.



FSM 31 Clix M

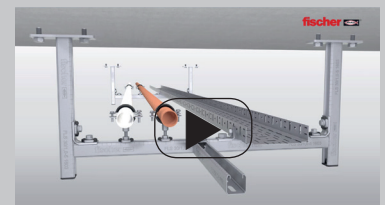


FSM 31 Clix P

Le alette in plastica **facilitano la presa e l'inserimento del connettore sul profilo**.

In seguito alla rotazione di 90°, le alette scompaiono all'interno del canale garantendo una connessione sicura acciaio-acciaio senza layer aggiuntivi tra profilo e staffa di collegamento.

Guarda il video di installazione



# Gamma e dati di carico

	Descrizione	Art.-Nr.	Pz/Cz [pz]
	Profilo FLS 31/17/1.0 - 2 m	538753	10
	Profilo FLS 31/17/1.0 - 3 m	538754	8
	Profilo FLS 31/30/1.0 - 2 m	538755	10
	Profilo FLS 31/30/1.0 - 3 m	538756	8
	Profilo FLS 31/37/1.2 - 2 m	538757	10
	Profilo FLS 31/37/1.2 - 3 m	538758	8
	Tappo per profilo AK 17	538746	100
	Tappo per profilo AK 30	538747	100
	Tappo per profilo AK 37	538748	100
	Connettore per profili SV 31	538641	25
	Dado rapido FSM 31 Clix P6	538643	50
	Dado rapido FSM 31 Clix P8	538647	50
	Dado rapido FSM 31 Clix P10	538649	50
	Connettore rapido FSM 31 Clix M6	538650	50
	Connettore rapido FSM 31 Clix M8	538651	50
	Connettore rapido FSM 31 Clix M10	538652	50
	Mensola a sella SF 31	538665	10
	Morsetto per travi in acciaio TKR 31	538751	25

	Descrizione	Art.-Nr.	Pz/Cz [pz]
	Mensola a sbalzo ALK 31/17-200	538738	10
	Mensola a sbalzo ALK 31/17-300	538739	10
	Mensola a sbalzo ALK 31/30-200	538740	10
	Mensola a sbalzo ALK 31/30-300	538741	10
	Mensola a sbalzo ALK 31/30-450	538742	10
	Mensola a sbalzo ALK 31/37-300	538743	10
	Mensola a sbalzo ALK 31/37-450	538744	10
	Mensola a sbalzo ALK 31/37-600	538745	5
	Puntone di rinforzo WS 31/45°	538749	10
	Rosetta sagomata HK 31 8,5	538663	50
	Rosetta sagomata HK 31 10,5	538664	50
	Vite a martello FHS 31 Clix 8 x 30	538653	100
	Vite a martello FHS 31 Clix 8 x 40	538654	100
	Vite a martello FHS 31 Clix 8 x 60	538655	100
	Vite a martello FHS 31 Clix 8 x 80	538656	50
	Vite a martello FHS 31 Clix 8 x 100	538657	50
	Vite a martello FHS 31 Clix 10 x 30	538658	100
	Vite a martello FHS 31 Clix 10 x 40	538659	100
	Vite a martello FHS 31 Clix 10 x 60	538660	50
Vite a martello FHS 31 Clix 10 x 100	538661	50	
	Staffa angolare MW 31 Clix 90°	538666	10
	Gamma insonorizzante EMS 31	538752	1

**Tabella di carico dei connettori del sistema FLS 31 (i dati sono validi per le viti FHS 31, i bulloni FSM 31, gli angolari MW31 clix 90 e la mensola a sella SF 31)**

Descrizione	Carico a trazione raccomandato max per FLS17/1.0 e FLS30/1.0	Carico a trazione raccomandato max per FLS 37/1.2	Carico a taglio raccomandato max	Coppia di serraggio
	N <sub>racc.</sub> [kN]	N <sub>racc.</sub> [kN]	V <sub>racc.</sub> [kN]	T <sub>inst.</sub> [Nm]
FHS 31 Clix / FSM 31 Clix M	1,5	2,0	1,0	8,0
FSM 31 Clix P, HK 31, MW 31 Clix 90°, SF 31, SV 31	1,5	2,0	1,0	10,0

	Descrizione	Art.-Nr.	Pz/Cz [pz]
	FAZ II 8/10 <sup>1)</sup>	94871	50
	FAZ II 10/10 <sup>1)</sup>	94981	50
	FBS II 8x55 5/- US TX <sup>1)</sup>	536851	50
	FBS II 8x70 20/5 US TX <sup>1)</sup>	536852	50
	FBS 6x40/5 LP <sup>1)</sup>	523911	100
	FBS 6x80/25 LP <sup>1)</sup>	66948	100

	Descrizione	Art.-Nr.	Pz/Cz [pz]
	FBS 6x35 M8/M10 I	523912	100
	FBS 6x55 M8/M10 I	66950	100
	EA II M8x25 <sup>1)</sup>	532231	100
	EA II M10x25 <sup>1)</sup>	532232	50
	SXRL 10x80 FUS <sup>1)</sup>	522719	50

<sup>1)</sup> Per altre dimensioni consultare il catalogo generale

## Campi di applicazione

### Installazioni elettriche



Installazione di canaline portacavi a parete mediante mensole ALK.

Utilizzare il puntone di rinforzo WS 31/45° nel caso la caricabilità della mensola non fosse sufficiente.

### Installazioni aereauliche



Installazione di linee aereauliche rettangolari mediante pendinatura a soffitto con profili FLS 31 o condotte circolari mediante mensole ALK.

### Installazioni idrauliche



Realizzazione di telai a soffitto o a parete per l'installazione di linee idrauliche di mandata e ritorno in edifici industriali mediante i profili FLS 31, mensole a sella SF 31 e connettori FHS 31 Clix.

## fischer FIXPERIENCE software suite. La progettazione non è mai stata così semplice!



- **Struttura modulare:** software ingegneristici per il calcolo di ancoraggi strutturali (C-fix per ancoraggi su calcestruzzo e muratura, Wood-fix per collegamenti con viti Power-Fast, Rebar-fix per riprese di getto) e speciali moduli applicativi (Mortar-fix per il consumo della resina, Install-fix per staffaggi).
- Nuovo aggiornamento per il calcolo di ancoranti su muratura (piena, semi-piena, forata e AAC) secondo ETAG 029
- Nel 2016 disponibili nuovi aggiornamenti per il dimensionamento con carichi sismici, dinamici e per l'esposizione al fuoco.
- Basato su standard internazionali (ETAG 001, EC2 e appendici nazionali).
- Permette di operare in modo rapido e semplice.
- Sicuro e affidabile: riconosce gli errori e li segnala.
- Chiaro e flessibile: rappresentazione grafica in 3D o in 2D.
- Aggiornato: in seguito alla registrazione propone in automatico nuovi aggiornamenti, quando disponibili.